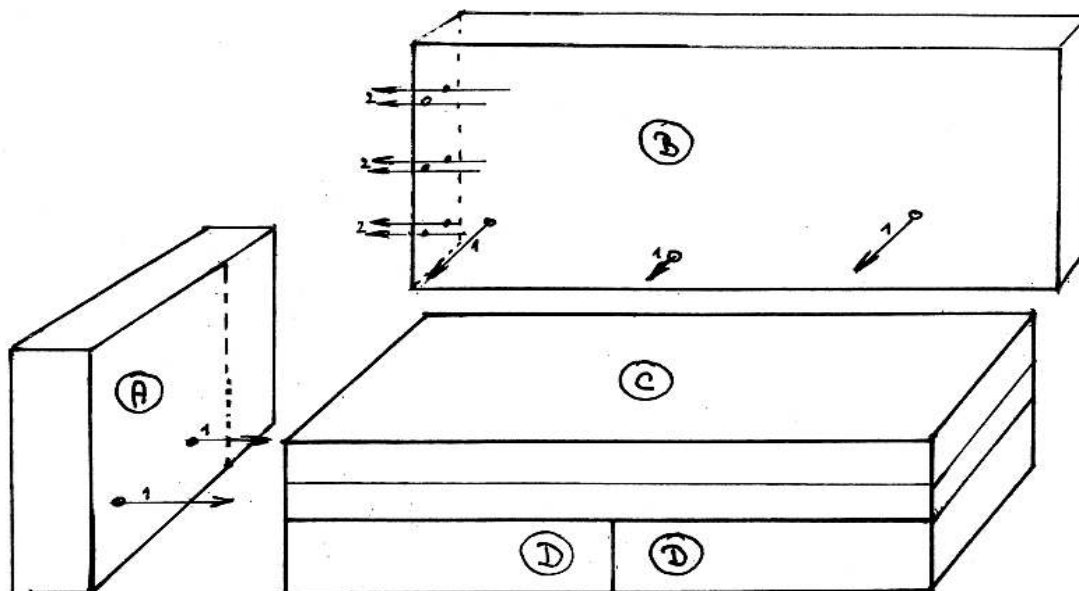
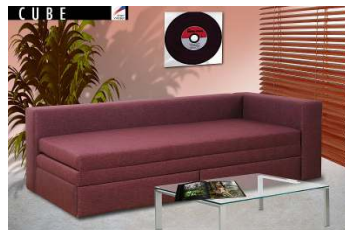


Návod na montáž rozkládací pohovky CUBE



Balení kování obsahuje:

Šrouby typ 1:	Vratový šroub M6x50 + podložka + matice M6	5 ks
Šrouby typ 2:	Vrut se zápuštnou hlavou 4,5x50 + podložka	6 ks

Popis dílů:	A:	Boční krátké čelo(a)
	B:	Dlouhé čelo
	C:	Korpus pohovky
	D:	Zásuvka(a)

Postup montáže:

K montáži pohovky doporučujeme mít k dispozici pomocníka - 2.osobu.

Čelo "B" přišroubujeme ke korpusu "C" - šrouby č."1" - lehce dotáhneme

Čelo(a) "A" přišroubujeme ke korpusu "C" - šrouby č."1" - lehce dotáhneme

Celý komplet šroubů "1" dotáhneme klíčem č.10

Čelo "B" přišroubujeme k čelu "A" - šrouby "2" - křížový šroubovák PZ2 nebo Aku

Pozvedneme pohovku a podsuneme zásuvky "D"