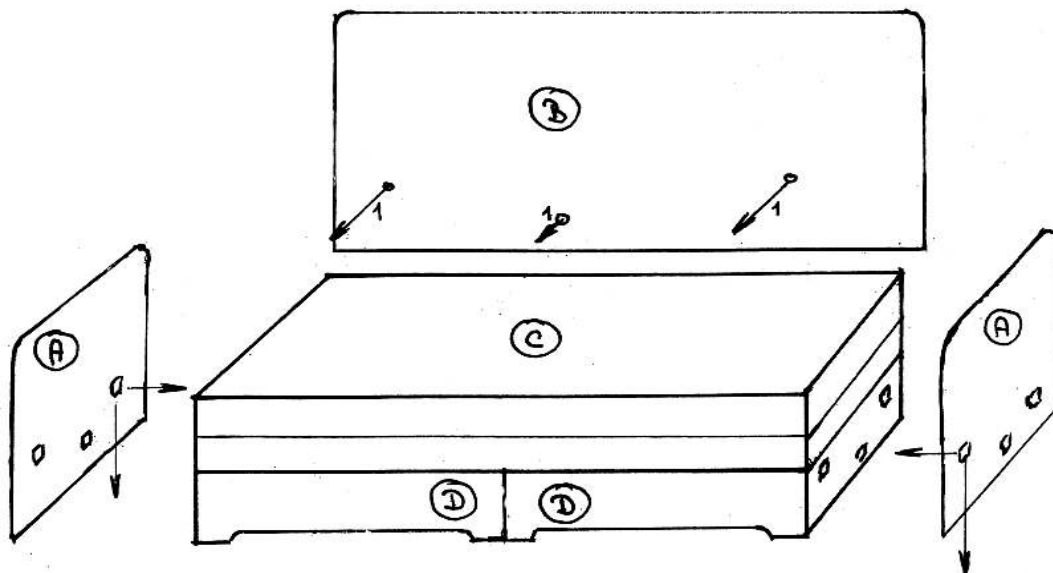


Návod na montáž rozkládací pohovky DIANA



Balení kování obsahuje:

Šrouby typ 1: Vratový šroub M6x50 + podložky + matice M6

Popis dílů:

A:	Boční krátké čelo (a)
B:	Dlouhé čelo
C:	Korpus pohovky
D:	Zásuvka (a)

Postup montáže:

K montáži pohovky doporučujeme mít k dispozici pomocníka - 2.osobu.

Čelo "B" přišroubujeme ke korpusu "C" - šrouby č."1" - dotáhneme klíčem č.10

Čelo(a) "A" Zásuneme zhora na závěsné kování

Pozvedneme pohovku a podsuneme zásuvky "D"