

POSTUP MONTÁŽE

- Jednotlivé díly rozmístíme dle schématu
- Díl C podsuneme zespodu dna dílu B a přišroubujeme vruty 5x35
- Díly " D " jsou vzhledem k přepravě většinou umístěny z vnější strany úložného prostoru a přišroubovány. Odšroubovujeme je a uchytíme přes plechy v rozích dílů " B "
- Díly B sešroubujeme k sobě spojovacími šrouby 6x40. (Každý díl spojovacího šroubu opatříme velkou podložkou.)
- Pozvedneme a položíme díly B na díl E
- Předvrtanými otvory prostrčíme vratové šrouby M 6 nasuneme malé podložky a přitáhneme matkami M6.

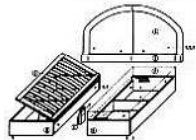
Zkontrolujeme uchycení lehací plochy k výklopnému kování, případně vystředíme a dotáhneme.

Po seřízení zajistíme lehací plochu křížovými vruty 5x25 proti samovolnému vysunutí - viz návod na montáž lehací plochy

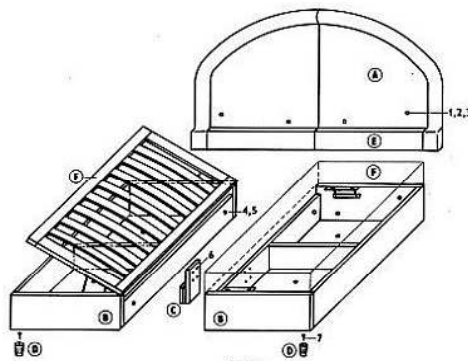
Nářadí:

- * Aku vrtačka s bity PZ 2 nebo křížový šroubovák PZ2
- * Plochý klíč č. 10" nebo sada gola

Pro montáž postele jsou ideální 2 osoby



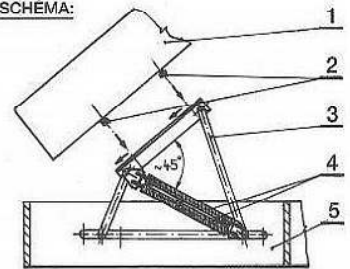
NÁVOD NA MONTÁŽ DVOULŮŽKA DĚLENÉHO NA PODSTAVCÍCH



Ⓐ - čelo	1 - vralový šroub M6, délka dle typu lůžka	3 - 4 ks
Ⓑ - úložný prostor	2 - matice M6	3 - 4 ks
Ⓒ - stabilizační podstavec	3 - podložka M6	3 - 4 ks
Ⓓ - dřevěný podstavec	4 - Vrut se zápusťnou hlavou 4,5 x 35mm	5 ks
Ⓔ - podpěrná lišta (je součástí čela)	5 - spojovací nábytkový šroub	2 ks
Ⓝ - lehací část	6 - podložka M8 pod nábytkové šrouby	4 ks

Schéma montáže lehací plochy

A. SCHÉMA:



- 1 - LEHACÍ ČÁST LŮŽKA
- 2 - ŠESTIHRANNÉ HLAVY VRUTŮ
- 3 - OTVÍRACÍ MECHANISMUS
- 4 - PRUŽINY
- 5 - SPODNÍ ČÁST LŮŽKA - SOKL

B. POSTUP:

1. VYSUNUTÍ OTVÍRACÍHO MECHANISMU
2. NASAZENÍ PRUŽIN (U JEDNOLŮŽEK JEN 1 ks)
3. NASAZENÍ LEHACÍ ČÁSTI (ZASTŘEČENÍ VRUTŮ 2 DO OTVORŮ A NÁSLEDNĚ DO DŘÁZEK - DOTAŽENÍ)
4. PŘÍŠROBOVÁNÍ 2 ks POJISTNÝCH VRUTŮ

KOVÁNÍ