

POSTUP MONTÁŽE

- Jednotlivé díly rozmístíme dle schématu
- Díl C podsuneme zespodu dna dílu B a přišroubujeme vruty 5x35
- Díly " D " jsou vzhledem k přepravě většinou umístěny z vnější strany úložného prostoru a přišroubovány. Odšroubovujeme je a uchytkáme přes plechy v rozích dílů " B "
- Díly B sešroubujeme k sobě spojovacími šrouby 6x40. (Každý díl spojovacího šroubu opatříme velkou podložkou.)
- Pozvedneme a položíme díly B na díl E
- Předvrtanými otvory prostrčíme vratové šrouby M 6 nasuneme malé podložky a přitáhneme matkami M6.

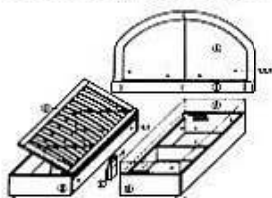
Zkontrolujeme uchycení lehací plochy k výklopnému kování, případně vystředíme a dotáhneme.

Po seřízení zajistíme lehací plochu křížovými vruty 5x25 proti samovolnému vysunutí - viz návod na montáž lehací plochy

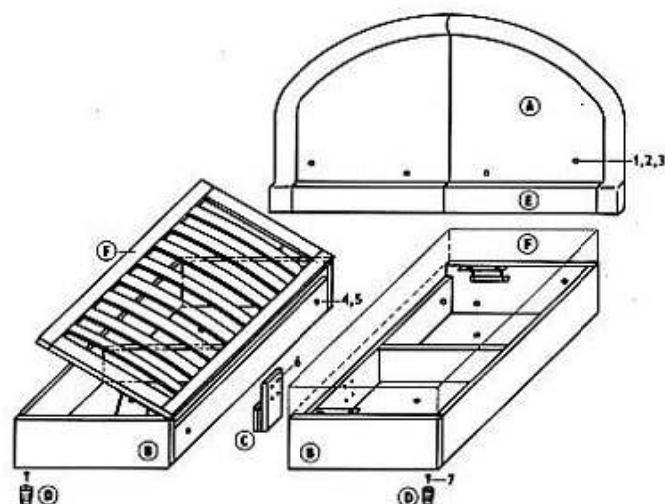
Nářadí:

- * Aku vrtačka s bity PZ 2 nebo křížový šroubovák PZ2
- * Plochý klíč č. 10" nebo sada gola

Pro montáž postele jsou ideální 2 osoby



NÁVOD NA MONTÁŽ DVOULŮŽKA DĚLENÉHO NA PODSTAVCÍCH



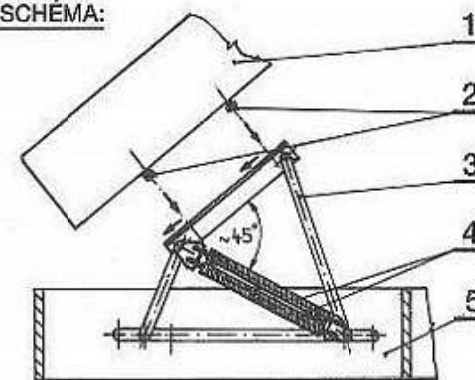
- Ⓐ - čelo
- Ⓑ - úložný prostor
- Ⓒ - stabilizační podstavec
- Ⓓ - dřevěný podstavec
- Ⓔ - podpěrná lišta (je součástí čela)
- Ⓕ - lehací část

Šrouby:

- 1 - vratový šrou M6, délka dle typu lůžka 3 - 4 ks
- 2 - matice M6 3 - 4 ks
- 3 - podložka M6 3 - 4 ks
- 4 - Vrut se zápusťnou hlavou 4,5 x 35mm 5 ks
- 5 - spojovací nábytkový šroub 2 ks
- 6 - podložka M8 pod nábytkové šrouby 4 ks

Schéma montáže lehací plochy

A. SCHÉMA:



- 1 — LEHACÍ ČÁST LŮŽKA
- 2 — ŠESTIHRANNÉ HLAVY VRUTŮ
- 3 — OTVÍRACÍ MECHANISMUS
- 4 — PRUŽINY
- 5 — SPODNÍ ČÁST LŮŽKA — SOKL

B. POSTUP:

1. VYSUNUTÍ OTVÍRACÍHO MECHANISMU
2. NASAZENÍ PRUŽIN (U JEDNOLŮŽEK JEN 1 ks)
3. NASAZENÍ LEHACÍ ČÁSTI (ZASTŘENÍ VRUTŮ 2 DO OTVORŮ A NÁSLEDNĚ DO DRÁŽEK - DOTAŽENÍ)
4. PŘÍŠROUBOVÁNÍ 2 ks POJISTNÝCH VRUTŮ