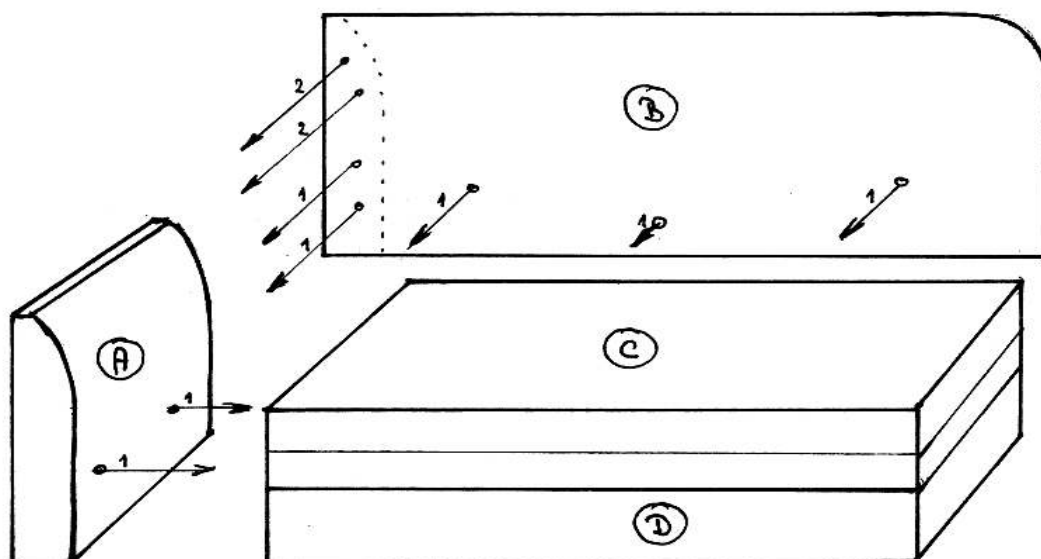


## Návod na montáž rozkládací pohovky IRIS



Balení kování obsahuje:

Šrouby typ 1:	Vratový šroub M6x50 + podložka + matice M6	7 ks
Šrouby typ 2:	Vrut se zápusťnou hlavou 4,5x50 + podložka	2 ks

Popis dílů:	<b>A:</b>	Boční krátké čelo(a)
	<b>B:</b>	Dlouhé čelo
	<b>C:</b>	Korpus pohovky
	<b>D:</b>	Zásuvka(a)

Postup montáže:

K montáži pohovky doporučujeme mít k dispozici pomocníka - 2.osobu.

Před započítím montáže je třeba z korpusu "C" vyjmout zásuvku "D"

Čelo "B" přišroubujeme ke korpusu "C" - šrouby č."1" - lehce dotáhneme

Čelo(a) "A" přišroubujeme ke korpusu "C" a zároveň také k čelu "B" - šrouby č."1" - lehce dotáhneme

Celý komplet šroubů "1" dotáhneme klíčem č.10

Čelo "B" přišroubujeme v horní části k čelu "A" - šrouby "2" - křížový šroubovák PZ2 nebo Aku

Pozvedneme pohovku a podsuneme zásuvku "D"