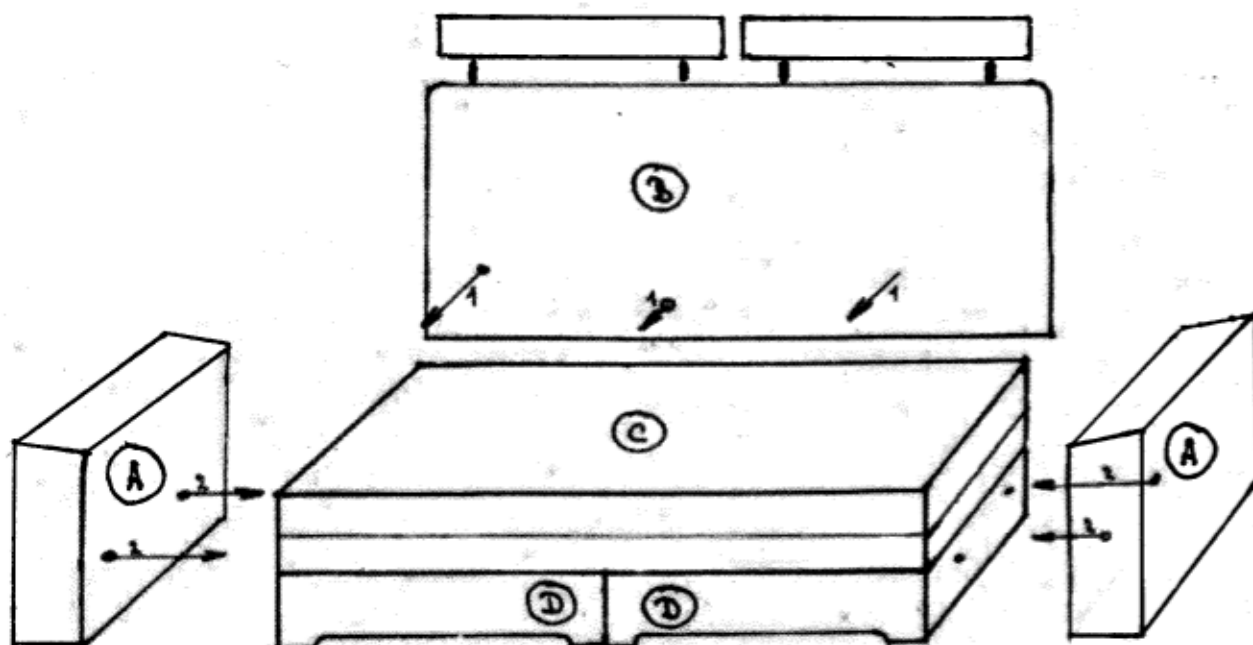


Návod na montáž rozkládací pohovky METIS II



Balení kování obsahuje:

Šrouby typ 1:	Vratový šroub M6x50 + podložka M6 + matice M6	3 ks
Šrouby typ 2:	Šroub s šestihrannou hlavou M6x80 + podložka M6	6 ks

Popis dílů:	A:	Boční krátké čelo (a)
	B:	Dlouhé čelo
	C:	Korpus pohovky
	D:	Zásuvka (a)

Postup montáže:

K montáži pohovky doporučujeme mít k dispozici pomocníka - 2.osobu.

Čelo "B" přišroubujeme ke korpusu "C" - šrouby č."1" - dotáhneme klíčem č.10

Čelo(a) "A" přišroubujeme ke korpusu "C" - šrouby č."2" - dotáhneme klíčem č.10

Pozvedneme pohovku a podsuneme zásuvky "D"