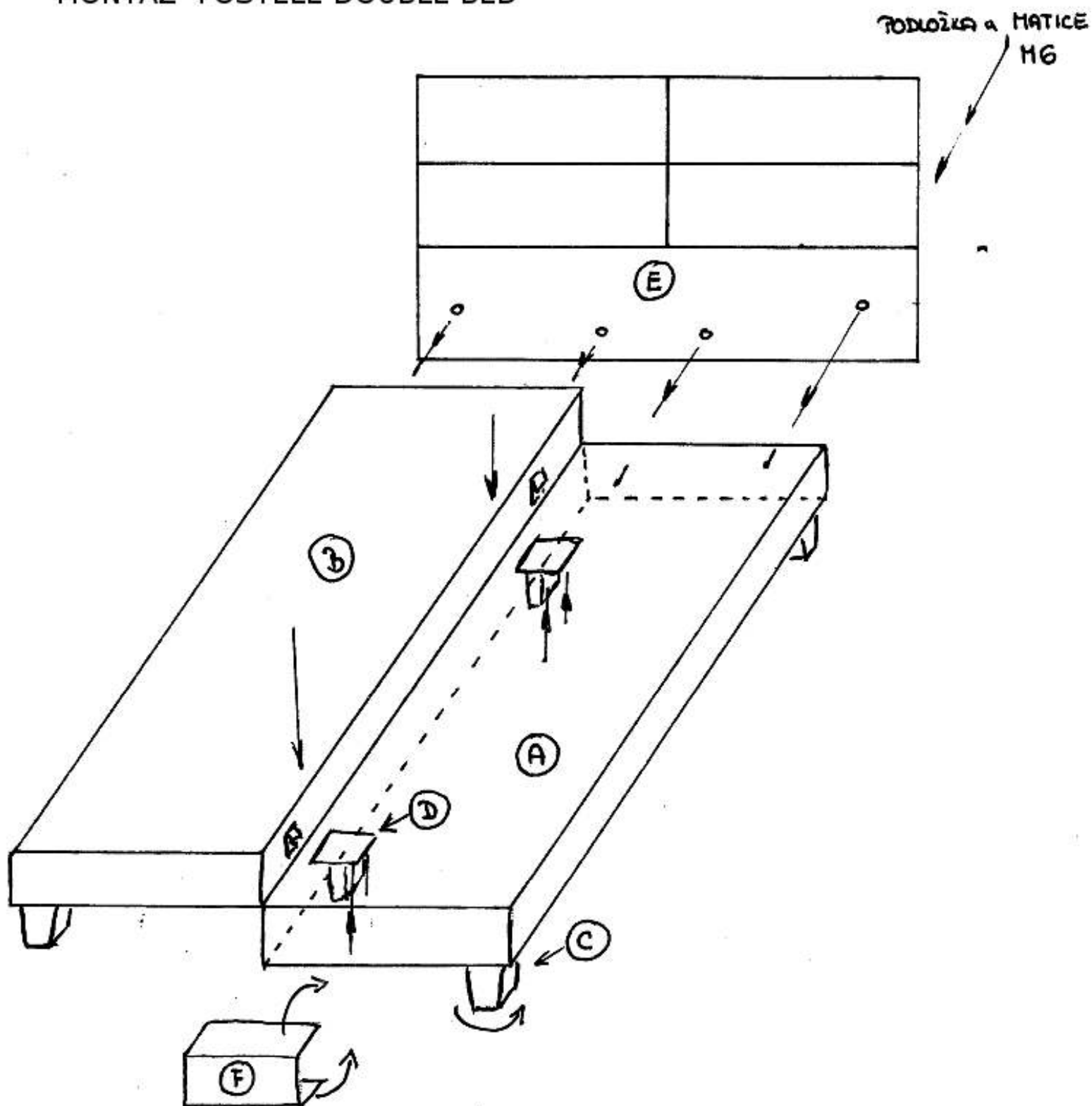


MONTÁŽ POSTELE DOUBLE BED



Po rozbalení dílů "A" a "B" překontrolujeme kovové spojovací kování namontované na bocích dílů a začínáme tím, který má nasměrovány zuby závěsných plechů směrem vzhůru k lehací ploše. V našem nákresu díl "A".

Na tento díl našroubujeme díly "C" do připravených úchytlů v rozích.

Díly "D" našroubujeme pomocí vrutů ze spodní strany na stejný díl "A".

Pokračujeme dílem "B" (zobáky kovových úchytlů zezhora dolů).

Díly "C" namontujeme na díl "B" stejně jako na díl "A".

Díl "A" a "B" spojíme k sobě tak, že oba díly stlačíme k sobě, (příčímž díl "B" máme výše než díl "A") a pohybem dílu "B" za zhora dolů zaklesneme spojovací zámky do sebe.

Z dílů "A" a "B" odtráhneme v hlavové části plastové kryty šroubů.

Díl "E" nasuneme na připravené šrouby v dílech "A" a "B" a zajistíme podložkami s maticemi.

Díl "F" nalepíme z horní a spodní strany dílů "A" a "B" na připravené suché zipy.

Celé lůžko umístíme na místo a položíme na něj matraci - e

Přejeme Vám klidný a spokojený spánek.