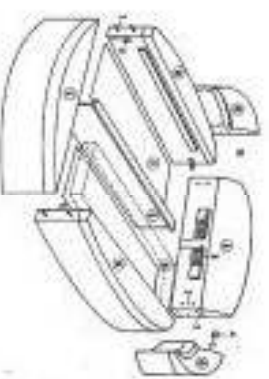


POSTUP MONTÁŽE

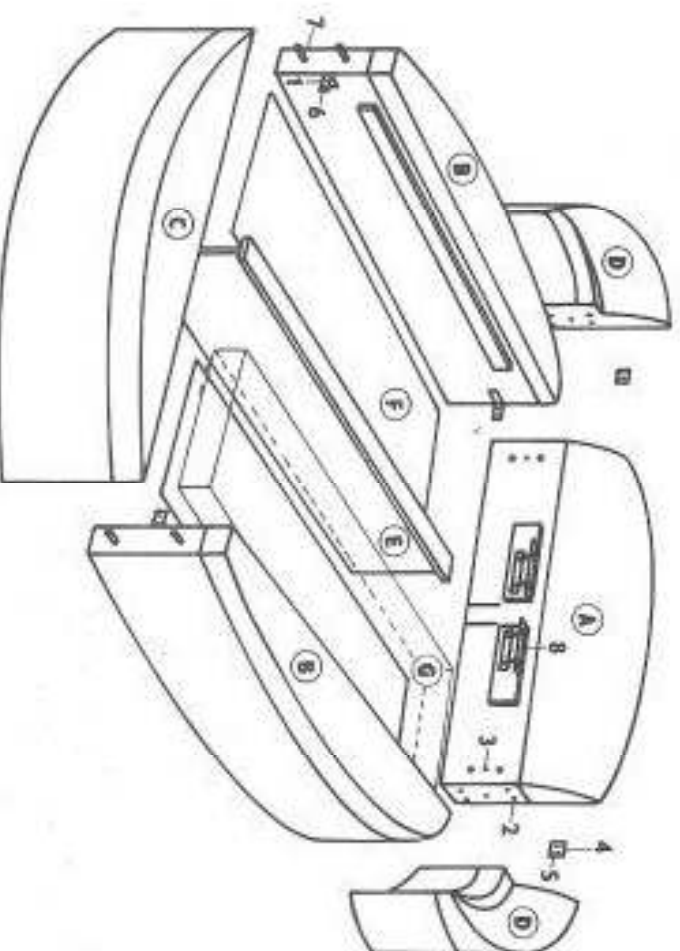
- Jednotlivé díly rozmístíme na podlahu, tak jak je znázorněno na schématu
- Díly B zastrčíme kolíky do otvorů na dílu A a ze zadní strany přišroubujeme vruty 6x70
- Nasadíme díl C na kolíky dílu B
- Všechny spoje dílů A, B a C zajistíme úhelníky 40x40, z vnitřní strany, šrouby 5x30
- Díly D přišroubujeme k dílu A šrouby 5x50 z vnitřní strany do předvrtaných otvorů
- Přišroubujeme plíšky č. 4 šrouby 5x25 oca 2 cm od horního okraje zadní strany dílů A a D
- Korpus lůžka posuneme na místo, kde bude trvale umístěno
- Posuneme díly F (solcilit)
- Zasuňeme díl E shora do listů mezi kováním na dílech A, C
- Vysuneme ovládací kování
- Nasadíme pružinky – 1 ks do jednoho kování
- Nasadíme lehací část (zasuneme vruty umístěné v leháčích do ovalných otvorů, dorazíme a dotáhneme
- Položovací verze: Nejprve prostrčíme vratové šrouby dílami předvrtanými v polořvadcích roštech a nasadíme matky M6 oca na dva závěty
- Poté pokračujeme podle předchozích bodů.

NÁŘADÍ:

- AKU vrtáčka s křížovými nastaviteli PZ-2, PZ-3, popřípadě křížové šroubovákky stejných hodnot
- otevřený klíč 10 mm
- k montáži jsou potřeba minimálně 2 osoby



Návod na montáž dvoulůžka POSEIDON



- Ⓐ – hlavný díl
- Ⓑ – boční díl
- Ⓒ – nožní díl
- Ⓓ – stolek
- Ⓔ – podpěrný díl „těžko“
- Ⓕ – solcilit
- Ⓖ – lehací díl – 2 ks

- 1 – úhelníky 40x40 – 4 ks
- 2 – otvory pro vruty – 5x50 – 10 ks
- 3 – otvory pro vruty – 6x70 – 2 ks
- 4 – plíšky 40x40 – 2 ks
- 5 – šroubky do plíšků – 5x25 – 8 ks
- 6 – šroubky do úhelníků – 5x30 – 16 ks
- 7 – kolíky ∅ 12 – 8 ks
- 8 – ovládací kování
- 9 – vratové šrouby 6x30 + matky M6 – pouze u polořvadlic verze