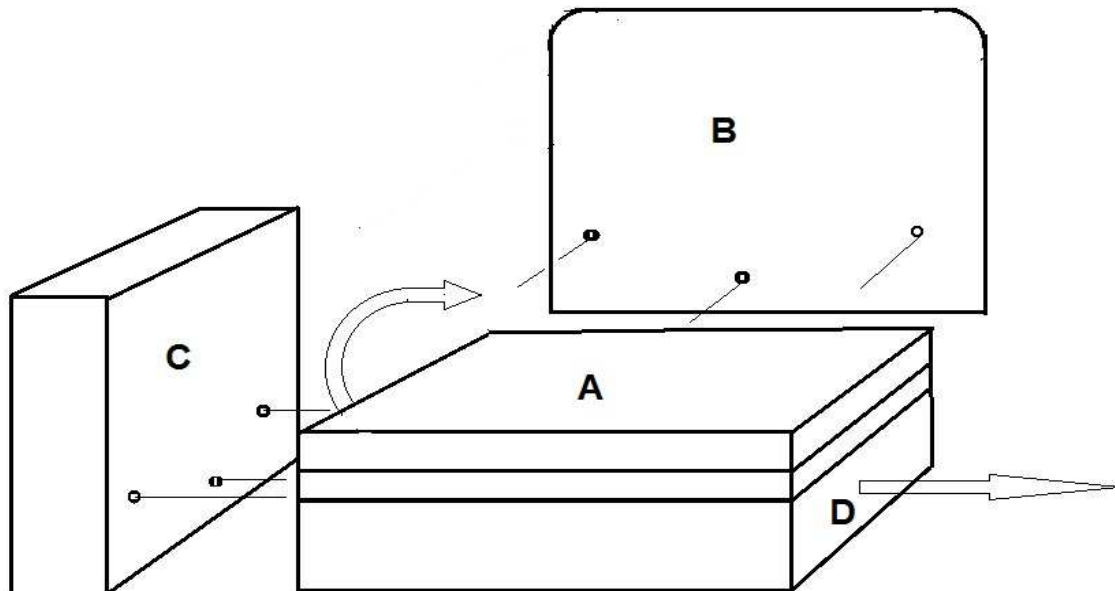


## Návod na montáž rozkládací pohovky ZERO



Balení kování obsahuje:

Vratový šroub M6x50 + podložky M6 + matice M6 ----- 6 ks

Popis dílů:

- A :** Korpus pohovky
- B :** Opěrné ploché čelo
- C :** Boční čelo (područka)
- D :** Výsuvný úložný/rozkládací prostor ( zásuvka)

Postup montáže:

K montáži si připravíme klasický otevřený klíč nebo prodloužený gola klíč **č.10**

Před započítím montáže je třeba z korpusu "A" vyjmout zásuvku "D"

Korpusem "A" prostrčíme šrouby M6 skrz otvory do dílce "B" a zajistíme podložkami s maticí.

Díl "B" srovnáme se spodní hranou a stranou u dílce "C" a matice dotáhneme

Korpus "A" překlopíme na delší stranu dílcem "B" k zemi.

Z korpusu "A" prostrčíme skrz připravené otvory šrouby M6 do dílce "C", a zajistíme podložkami s maticí. Díl "C" srovnáme a matice utáhneme

Pohovku postavíme na kluzáky. Pozvedneme v místě otvoru pro zásuvku "D" a vložíme ji.