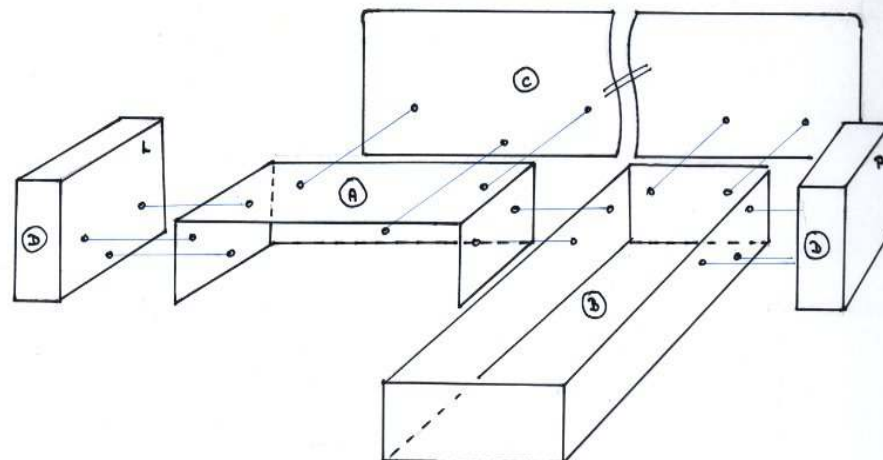


NÁVOD NA MONTÁŽ ROZKLÁDACÍCH SEDACÍCH SOUPRAV OTOS ; OTOS UP ; ZEUS

ZDENĚK USTOHAL - VÝROBA NÁBYTKU
Horova 65 Brno, tel: 541 231 678, 604 238 700



- ◆ Jednotlivé díly vybalíme a zbavíme spon upevňujících obalový materiál. V případě rozkládací sedačky vyjmeleme rozkládací díl dle upozornění na obalu
- ◆ Díly rozmístíme dle návodu
- ◆ K montáži jsou optimální 2 osoby
- ◆ Ke korpusům "A" a "B" přišroubujeme za pomoci metrických šroubů s šestihlannou hlavou a podložek M6 područky "D"
- ◆ Pomocí 2 ks spojovacích šroubů s podložkami M8 spojíme korpusy "A" a "B"
- ◆ Zbývající spojovací šrouby M8 použijeme k montáži čela "C" s korpusy "A" a "B"
- ◆ Sedací soupravu umístíme do finální pozice v místnosti
- ◆ Pokud obsahuje sedací souprava rozkládací systém, pozvedneme rozklad za čílko a opatrně podsuneme dorazové háčky rozkladu pod protikusy umístěné na korpusu a položíme. Poté můžeme rozkládací zásuvku zasunout.



Montážní šrouby.

- | | |
|-------------------------------------|------------------------------|
| 6 ks - metrické šrouby M6 | (montáž područky) |
| 6 ks - položka M6 - malá | (montáž područky) |
| 7 ks - spojovací nábytkový šroub M8 | (montáž čela a korpusů) |
| 4 ks - podložka M8 - velká | (spojení hlavních korpusů) |